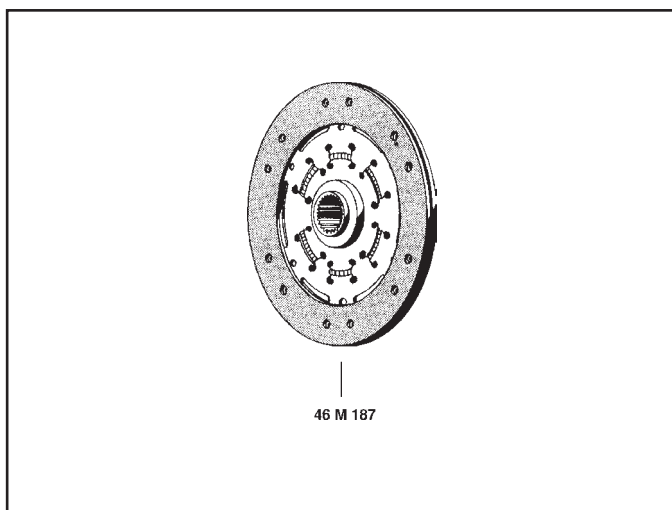


# MOTO GUZZI

# FRIZIONI

350 cc - 4T - V 35 - II - III 1977 → 1992  
 V 35 TT 1985 → 1989  
 V 35 IMOLA 1981 → 1989  
 TRENTACINQUE GT 1990 → 1993  
 NTX 1988 → 1993  
 CUSTOM 1984 → 1989  
 FLORIDA 1986 → 1992  
 NEVADA 1991 → 1994  
 NEVADA CLUB 1998 → 2001  
 NEVADA NT 1994 → 1998

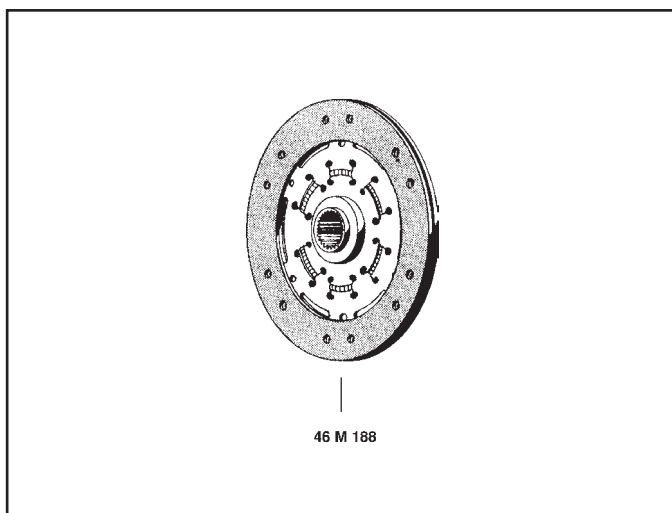
500 cc. - 4T - V 50 II 1977 → 1984  
 V 50 III - MONZA 1981 → 1984



MATRICOLA	DESCRIZIONE
46 M 187	Monodisco elastico

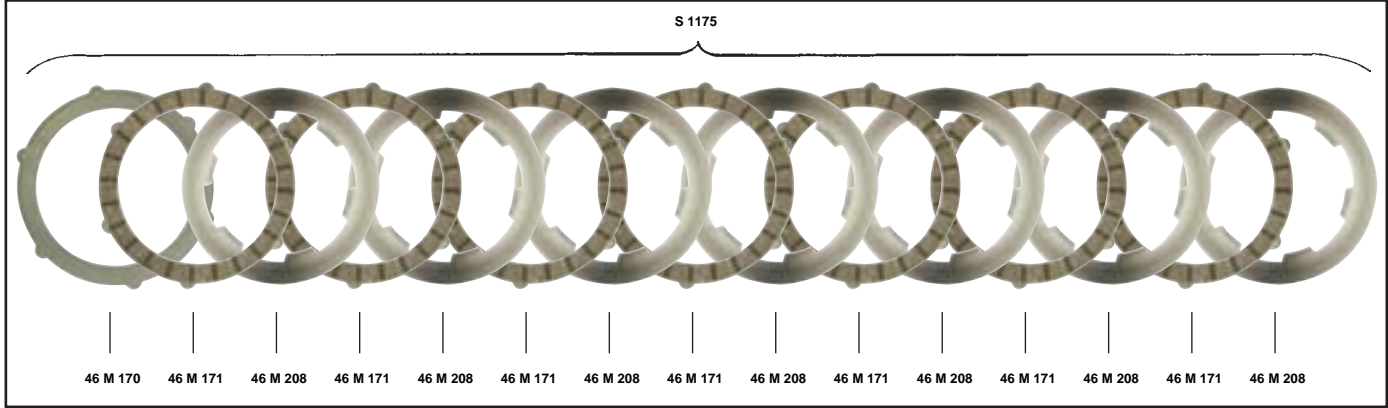
650 cc - 4T - V 65 1982 → 1985  
 V 65 CUSTOM 1984 → 1989  
 V 65 FLORIDA 1986 → 1996  
 V 65 LARIO 1984 → 1989  
 V 65 SP 1985 → 1987  
 V 65 TT 1984 → 1989  
 V 65 NTX 1987 → 1996  
 SESSANTACINQUE GT 1990 → 1993

750 cc. - 4T - NEVADA 1992 → 2003  
 NEVADA CLUB 1998 → 2003  
 NEVADA NT 1994 → 1998  
 SP 1994  
 STRADA 1994 → 1997  
 V 75 NTX 1990 → 1993  
 V 75 SP 1990 → 1994  
 V 75 TARGA 1990 → 1993  
 V 750 IE BREVA



MATRICOLA	DESCRIZIONE
46 M 188	Monodisco elastico

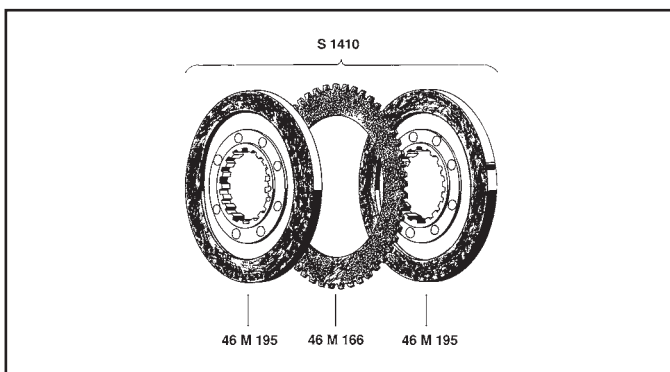
**500 cc. - 4T - NUOVO FALCONE 1971 → 1975**



MATRICOLA	DESCRIZIONE
46 M 170	Disco guarnito da una parte
46 M 171	Disco guarnito
46 M 208	Disco acciaio

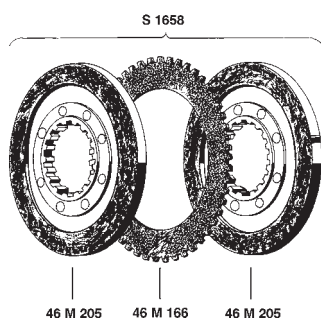
MATRICOLA	DESCRIZIONE
S 1175	Serie composta da: 1 articolo 46 M 170 7 articolo 46 M 171 7 articolo 46 M 208
S 1175/B	Serie composta da: 1 articolo 46 M 170 7 articolo 46 M 171

- 750 cc. - 4T - V 7 1967 → 1968**  
**V 7 SPORT 1969 telaio rosso**  
**V 7 SPORT 1970 → 1973**  
**V 7 S 1973 → 1974**  
**V 7 S3 1975**  
**V 75 5 vel. 1974 → 1989**
- 850 cc. - 4T - LE MANS 1976 → 1978**  
**LE MANS II 1978 → 1980**  
**LE MANS III 1981 → 1985**  
**T - T3 - CALIFORNIA - T5 1975 → 1989**
- 1000 cc. - 4T - S - SP - SP II 1978 → 1989**  
**G5 1978 → 1985**  
**LE MANS 1984 → 1987**  
**CALIFORNIA II - 1982 → 1990**



MATRICOLA	DESCRIZIONE
46 M 166	Disco acciaio
46 M 195	Disco guarnito rigido
S 1410	Serie composta da: 2 articolo 46 M 195 1 articolo 46 M 166
SM 95/8	Serie molle

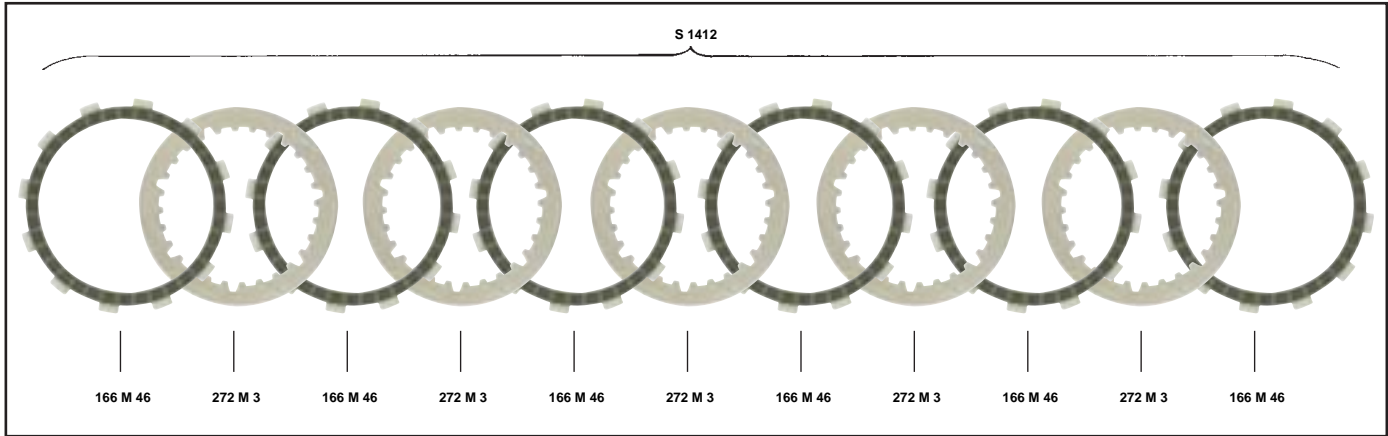
- 750 cc. - 4T - **NEVADA 2004** →  
**V 750 BREVA 2002** →
- 850 cc. - 4T - **GRISO 2006** →  
**BREVA 2006** →  
**NORGE 2008**
- 935 cc. - 4T - **BELLAGIO 2008**
- 1000 cc. - 4T - **CALIFORNIA III 1990** → 1995  
**DAYTONA 1992** → 1995  
**DAYTONA RS 1996** → 2000  
**LE MANS 1990** → 1993  
**MILLE GT 1990** → 1993  
**QUOTA 1992** → 1998  
**SP III 1990** → 1995  
**V 10 CENTAURO 1996** → 1999  
**V 10 CENTAURO GT 1998** → 2000  
**V 10 CENTAURO SPORT 1998** → 2000
- 1100 cc. - 4T - **BREVA 2005** →  
**CALIFORNIA 1994** →  
**CALIFORNIA SPECIAL 1998** → 2000  
**CALIFORNIA SPECIAL SPORT 2001** →  
**GRISO 2005** →  
**QUOTA ES 1998** → 2000  
**SPORT 1994** → 1999  
**SPORT CORSA 1998** → 2000  
**V 11 1999** → 2002  
**V 11 COPPA ITALIA 2005**  
**V 11 LE MANS 2002** → 2003  
**V 11 SPORT 1999** → 2002  
**V 11 SPORT NAKED 1999** → 2003  
**V 11 SPORT BALLABIO 2005** →
- 1200 cc. - 4T - **NORGE 2006** →  
**SPORT 2007**  
**STELVIO 2008**  
**GRISO 8 vel. 2008**



MATRICOLA	DESCRIZIONE
46 M 205	Disco guarnito rigido
46 M 166	Disco acciaio
S 1658	Serie composta da: 2 articolo 46 M 205 1 articolo 46 M 166
SM 95/8	Serie molle

4

**1000 cc. - 4T - IDROCONVERT 1975 → 1984**



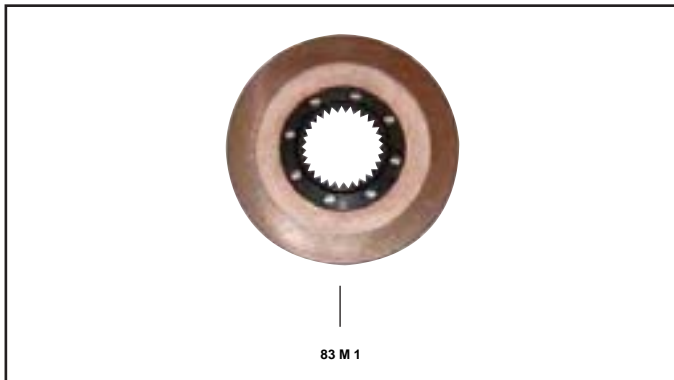
MATRICOLA	DESCRIZIONE
166 M 46 272 M 3	Disco guarnito Disco acciaio

MATRICOLA	DESCRIZIONE
S 1412	Serie composta da: 6 articolo 166 M 46 5 articolo 272 M 3
S 1621/B	Serie composta da: 6 articolo 166 M 46

**1100 cc. - 4T - VII SPORT ROSSO MANDELLO 2001 → 2003**

**1100 cc. - 4T - VII SPORT SCURA 2002 → 2003**

**1100 cc. - 4T - LE MANS TENNI 2002 → 2003**



MATRICOLA	DESCRIZIONE
83 M 1	Monodisco con guarnitura sinterizzata

**1225 cc. - 4T - MGS**



MATRICOLA	DESCRIZIONE
46 M 204	Disco con guarnitura sinterizzata